



S95

PERGOLA



Particolare puntale con puleggia tendicinghia



Particolare del piede con scarico per l'acqua

DESCRIZIONE

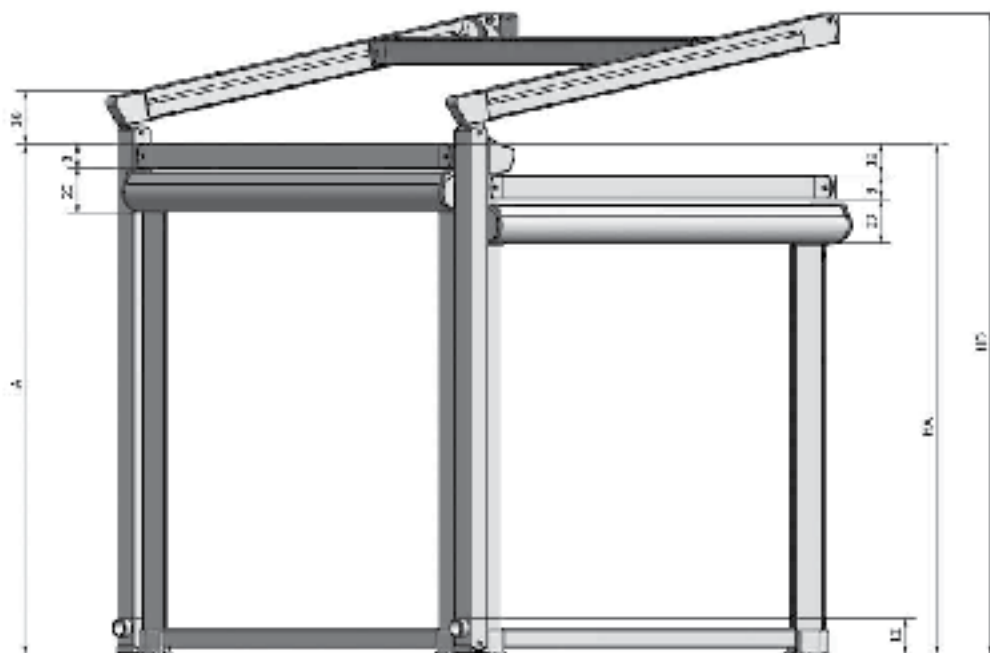
» Pergola in alluminio con tenda apribile ad impacchettamento (con telo teso a tenda aperta). Tutti i profili (traverse, guide e gambe) vengono realizzati in alluminio estruso verniciato mentre gli accessori sono in alluminio pressofuso verniciato. La copertura in PVC oscurante, è composta da un unico telo, realizzato con un particolare sistema salvagoccia. La movimentazione avviene per mezzo di un motore elettronico con radiocomando. **Inclinazione minima consigliata per un corretto funzionamento 15% e per H. frontale utile defalcare ancora cm 25 (ingombro profili)**

DI SERIE

- » copertura in PVC 602 precontraint block-out bianco e vaniglia oppure valmex oscurante gofrato bianco, avorio o grigio
- » armatura verniciata bianco (RAL9010)
- » armatura verniciata marrone (RAL8017)
- » armatura verniciata avorio (RAL1013)
- » armatura verniciata grigio (RAL7035)
- » armatura verniciata antracite
- » se non specificato all'ordine la tenda sarà fornita:
- » attacco a parete
- » motore più telecomando
- » gronda frontale
- » guarnizione antigoccia

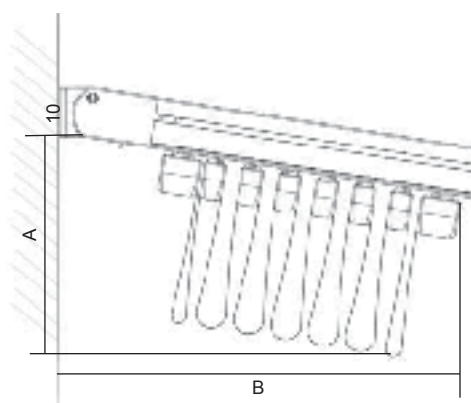
OPTIONAL

- » Colore struttura in alluminio non di serie + 20 %
- » Colore finto legno (verniciatura solo profili) + 30 %
- » Colore finto legno verniciatura completa (profili e accessori) + 50 %
- » **Tettuccio copritelto in alluminio completo di profilo a "C", profilo e staffe di fissaggio:**
- da cm 80 (per tenda pr. max 400 cm)
- 221,00 € ml.
- da cm 100 (per tenda pr. max 550 cm)
- 262,00 € ml.
- da cm 120 (per tenda pr. max 750 cm)
- 303,00 € ml.



HA= Altezza avanti intesa sotto puntale

HD= Altezza dietro intesa sopra staffe (nel caso in cui fosse presente il tettino intesa sopra tettino)



SP	A*	B*	P
200	36	50	4
250	38	55	5
300	40	60	6
350	41	65	7
400	42	70	8
450	43	75	9

* valori indicativi

SP SPORGENZA

A INGOMBRO TELO IN ALTEZZA
(variabile secondo inclinazione)

B INGOMBRO TELO IN SPORGENZA
P NUMERO PROFILI PORTATESSUTO
(COMPRESO TERMINALE)

LA LARGHEZZA DEI TELI
NON È MAI SUPERIORE A CM 60.

MOTORE CENTRALE

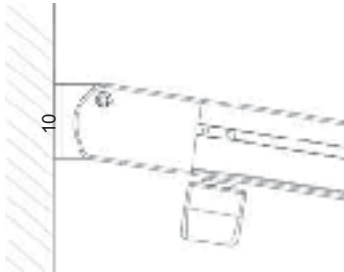
- » Motorizzazione **F** per 1 modulo (80 nm + telec. 1 c.) con supporti a parete - 1.142,00 € pz.
- » Motorizzazione **G** per 2 moduli (100 nm + telec. 1 c.) con supporti a parete - 1.232,00 € pz.
- » Motorizzazione **H** per 3 moduli (100 nm + telec. 1 c.) con supporti a parete - 1.389,00 € pz.

PROFILO DI SUPPORTO MOTORE COMPLETO DI ATTACCHI

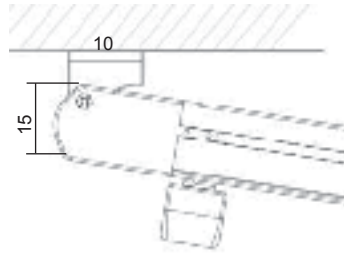
Largh.	250	300	350	400	450	500
Prezzo a pz.	254,00 €	279,00 €	306,00 €	335,00 €	362,00 €	387,00 €

- » Sensore pioggia RAIN (non necessita di centraline) - 352,00 € pz.

installazione a parete



installazione a soffitto

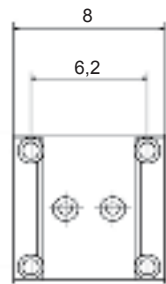


gamba

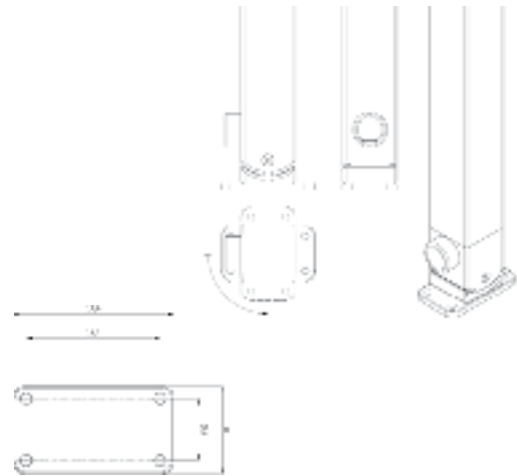


gamba con scarico intermedio (su richiesta)

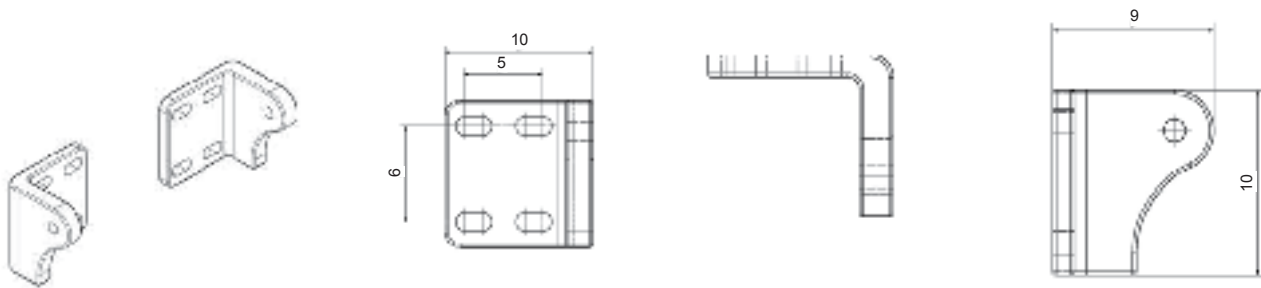
pedino



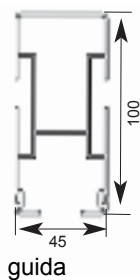
Supporto piede attacco esterno(optional)



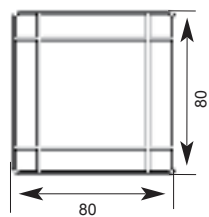
STAFFE UNIVERSALI IN ALLUMINIO



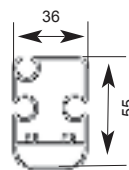
PROFILI



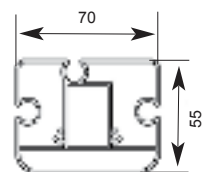
guida



frontale e gamba



portatessuto piccolo



portatessuto grande

TRIANGOLI DI TAMPONAMENTO - TELAIO CON PROFILI CAPPOTTINA + PROFILO TRAVERSO

» PVC - 145,00 € ml. » PVC Cristall / Cristall Window - 190,00 € ml » Policarbonato 4 mm - 270,00 € ml
 » Profilo traverso 128,00 € ml » Kit accessori CP 247,00 €

↓ sporgenza

→ larghezza

A modulo unico

	250	300	350	400
200	4.669,00 €	4.847,00 €	5.077,00 €	5.295,00 €
250	5.153,00 €	5.369,00 €	5.662,00 €	5.913,00 €
300	5.634,00 €	5.891,00 €	6.244,00 €	6.527,00 €
350	6.109,00 €	6.400,00 €	6.800,00 €	7.102,00 €
400	6.548,00 €	6.853,00 €	7.281,00 €	7.579,00 €
450	6.751,00 €	7.067,00 €	7.516,00 €	7.822,00 €

A modulo doppio

	450	500	550	600	650	700	750	800
200	7.216,00 €	7.504,00 €	8.258,00 €	8.364,00 €	8.802,00 €	8.905,00 €	9.058,00 €	9.169,00 €
250	7.908,00 €	8.265,00 €	9.088,00 €	9.228,00 €	9.657,00 €	9.890,00 €	10.084,00 €	10.229,00 €
300	8.598,00 €	9.022,00 €	9.916,00 €	10.092,00 €	10.692,00 €	11.011,00 €	11.107,00 €	11.289,00 €
350	9.467,00 €	9.849,00 €	10.881,00 €	11.062,00 €	11.753,00 €	11.945,00 €	12.193,00 €	12.383,00 €
400	9.872,00 €	10.365,00 €	11.322,00 €	11.511,00 €	12.252,00 €	12.441,00 €	12.695,00 €	12.888,00 €
450	10.352,00 €	10.872,00 €	11.861,00 €	12.052,00 €	12.836,00 €	13.030,00 €	13.285,00 €	13.481,00 €

A modulo triplo

	850	900	950	1000	1050	1100	1150	1200
200	11.650,00 €	11.765,00 €	11.883,00 €	11.944,00 €	12.646,00 €	12.825,00 €	13.068,00 €	13.236,00 €
250	13.044,00 €	13.186,00 €	13.342,00 €	13.493,00 €	14.092,00 €	14.308,00 €	14.587,00 €	14.801,00 €
300	14.409,00 €	14.604,00 €	14.797,00 €	14.993,00 €	15.537,00 €	15.791,00 €	16.101,00 €	16.361,00 €
350	15.169,00 €	15.370,00 €	15.568,00 €	15.766,00 €	17.181,00 €	17.449,00 €	17.784,00 €	18.055,00 €
400	15.879,00 €	16.079,00 €	16.277,00 €	16.478,00 €	17.890,00 €	18.167,00 €	18.503,00 €	18.782,00 €
450	16.699,00 €	16.901,00 €	17.103,00 €	17.306,00 €	18.725,00 €	19.003,00 €	19.341,00 €	19.619,00 €