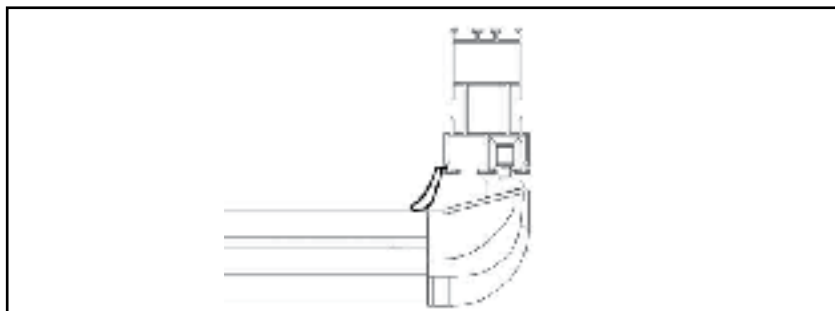




# S110

## PERGOLA



Particolare sistema antigoccia



Particolare gronda e puntale

### DESCRIZIONE

» Pergola in alluminio con tenda apribile ad impacchettamento (con telo teso a tenda aperta). Tutti i profili (traverse, guide e gambe) vengono realizzati in alluminio estruso verniciato mentre gli accessori sono in alluminio pressofuso verniciato. La copertura in PVC oscurante, è composta da un unico telo, realizzato con un particolare sistema salvagoccia. La movimentazione avviene per mezzo di un motore elettronico con radiocomando. **Inclinazione minima consigliata per un corretto funzionamento 15% e per H. frontale utile defalcare ancora cm 25 (ingombro profili)**

### DI SERIE

- » copertura in PVC 602 precontraint block-out bianco e vaniglia oppure valmex oscurante gofrato bianco, avorio o grigio
- » armatura verniciata bianco (RAL9010)
- » armatura verniciata marrone (RAL8017)
- » armatura verniciata avorio (RAL1013)
- » armatura verniciata grigio (RAL7035)
- » armatura verniciata antracite
- » se non specificato all'ordine la tenda sarà fornita:
- » attacco a parete
- » motore più telecomando
- » gronda frontale
- » guarnizione antigoccia

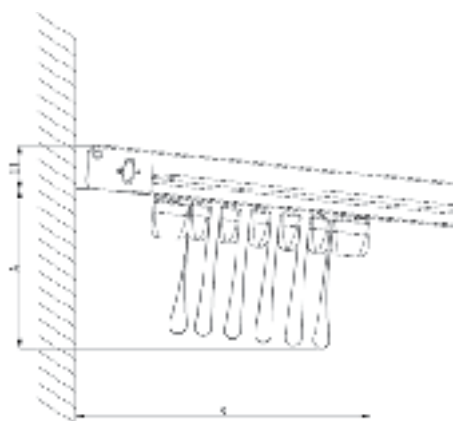
### OPTIONAL

- » Colore struttura in alluminio non di serie + 20 %
- » Colore finto legno (verniciatura solo profili) + 30 %
- » Colore finto legno verniciatura completa (profili e accessori) + 50 %
- » **Tettuccio copritelo in alluminio completo di profilo a "C", profilo e staffe di fissaggio:**
- da cm 80 (per tenda pr. max 400 cm)  
- 221,00 € ml.
- da cm 100 (per tenda pr. max 550 cm)  
- 262,00 € ml.
- da cm 120 (per tenda pr. max 750 cm)  
- 303,00 € ml.



HA= Altezza avanti intesa sotto puntale

HD= Altezza dietro intesa sopra staffe (nel caso in cui fosse presente il tettino intesa sopra tettino)



SP	A*	B*	P
200	35	50	4
250	36,5	58	5
300	38	66	6
350	39,5	74	7
400	41	82	8
450	42,5	89	9
350	44	96	10
400	45,5	104	11
450	47	111	12

\* valori indicativi

**SP** SPORGENZA

**A** INGOMBRO TELO IN ALTEZZA  
(variabile secondo inclinazione)

**B** INGOMBRO TELO IN SPORGENZA  
**P** NUMERO PROFILI PORTATESSUTO  
(COMPRESO TERMINALE)

LA LARGHEZZA DEI TELI  
NON È MAI SUPERIORE A CM 60.

## MOTORE CENTRALE

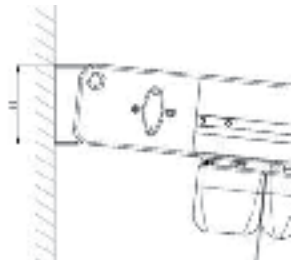
- » Motorizzazione **F** per 1 modulo (80 nm + telec. 1 c.) con supporti a parete - 1.142,00 € pz.
- » Motorizzazione **G** per 2 moduli (100 nm + telec. 1 c.) con supporti a parete - 1.232,00 € pz.
- » Motorizzazione **H** per 3 moduli (100 nm + telec. 1 c.) con supporti a parete - 1.389,00 € pz.

## PROFILO DI SUPPORTO MOTORE COMPLETO DI ATTACCHI

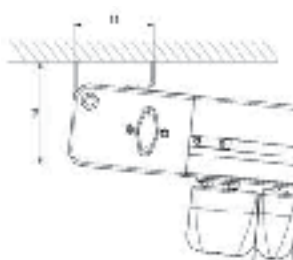
Largh.	250	300	350	400	450	500
Prezzo a pz.	254,00 €	279,00 €	306,00 €	335,00 €	362,00 €	387,00 €

- » Sensore pioggia RAIN (non necessita di centraline) - 352,00 € pz.

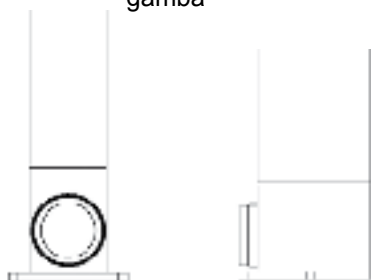
installazione a parete



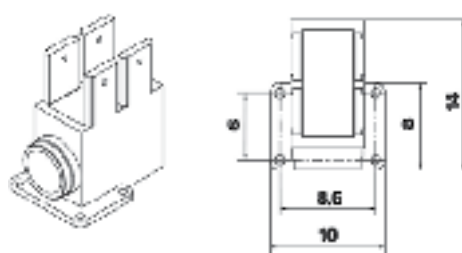
installazione a soffitto



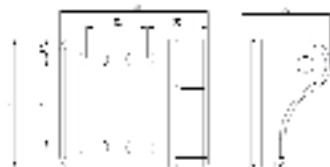
gamba



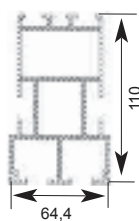
pedino



STAFFE UNIVERSALI IN ALLUMINIO

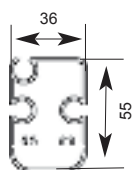


PROFILI

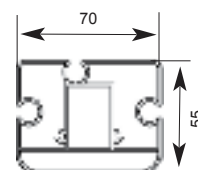


guida

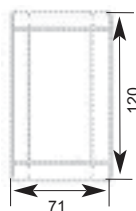
Le tende con interasse guide inferiore a cm 400 verranno realizzate con profili:



portatessuto piccolo

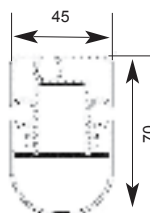


portatessuto grande

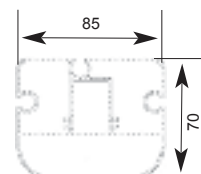


frontale

Le tende con interasse guide inferiore a cm 400 verranno realizzate con profili:



portatessuto piccolo



portatessuto grande

TRIANGOLI DI TAMPONAMENTO - TELAIO CON PROFILI CAPPOTTINA

- » PVC - 145,00 € ml.
- » PVC Cristall / Cristall Window - 190,00 € ml
- » Policarbonato 4 mm - 270,00 € ml
- » Profilo traverso 128,00 € ml
- » Kit accessori CP 247,00 €

↓ sporgenza

→ larghezza

A modulo unico

<b>Si10</b>	250	300	350	400	450	500
200	5.029,00 €	5.278,00 €	5.461,00 €	5.701,00 €	6.300,00 €	6.550,00 €
250	5.558,00 €	5.787,00 €	6.109,00 €	6.381,00 €	7.055,00 €	7.376,00 €
300	6.087,00 €	6.364,00 €	6.753,00 €	7.060,00 €	7.809,00 €	8.199,00 €
350	6.611,00 €	6.929,00 €	7.366,00 €	7.699,00 €	8.488,00 €	8.926,00 €
400	7.097,00 €	7.405,00 €	7.873,00 €	8.197,00 €	9.018,00 €	9.485,00 €
450	7.401,00 €	7.747,00 €	8.243,00 €	8.573,00 €	9.415,00 €	9.904,00 €
500	7.738,00 €	8.103,00 €	8.623,00 €	8.958,00 €	9.827,00 €	10.345,00 €
550	8.180,00 €	8.599,00 €	9.187,00 €	9.568,00 €	10.508,00 €	11.095,00 €
600	8.624,00 €	9.099,00 €	9.755,00 €	10.182,00 €	11.192,00 €	11.846,00 €

A modulo doppio

<b>Si10</b>	550	600	650	700	750	800	850	900	950	1000
200	8.435,00 €	8.552,00 €	8.809,00 €	9.017,00 €	9.298,00 €	9.418,00 €	11.384,00 €	11.533,00 €	11.677,00 €	11.824,00 €
250	9.354,00 €	9.508,00 €	10.074,00 €	10.227,00 €	10.436,00 €	10.592,00 €	12.655,00 €	12.848,00 €	13.037,00 €	13.227,00 €
300	10.273,00 €	10.461,00 €	11.124,00 €	11.433,00 €	11.573,00 €	11.763,00 €	13.923,00 €	14.160,00 €	14.396,00 €	14.630,00 €
350	11.341,00 €	11.540,00 €	12.298,00 €	12.505,00 €	12.770,00 €	12.979,00 €	15.282,00 €	15.532,00 €	15.778,00 €	16.024,00 €
400	11.440,00 €	12.036,00 €	12.846,00 €	13.053,00 €	13.331,00 €	13.538,00 €	15.888,00 €	15.761,00 €	16.395,00 €	16.646,00 €
450	12.427,00 €	12.634,00 €	13.496,00 €	13.705,00 €	13.981,00 €	14.188,00 €	16.599,00 €	16.855,00 €	17.109,00 €	17.361,00 €
500	12.816,00 €	13.031,00 €	13.952,00 €	14.166,00 €	14.438,00 €	14.648,00 €	17.111,00 €	17.372,00 €	17.631,00 €	17.890,00 €
550	14.364,00 €	14.619,00 €	15.637,00 €	15.892,00 €	16.218,00 €	16.476,00 €	18.570,00 €	18.876,00 €	19.179,00 €	20.309,00 €
600	15.445,00 €	15.742,00 €	16.856,00 €	17.152,00 €	17.533,00 €	17.833,00 €	20.029,00 €	20.381,00 €	20.731,00 €	21.081,00 €

A modulo triplo

<b>Si10</b>	1050	1100	1150	1200	1250	1300	1350	1400	1450	1500
200	13.723,00 €	13.915,00 €	14.178,00 €	14.403,00 €	15.795,00 €	15.993,00 €	16.182,00 €	16.373,00 €	16.801,00 €	16.756,00 €
250	15.326,00 €	15.562,00 €	15.862,00 €	16.082,00 €	17.060,00 €	17.509,00 €	17.743,00 €	17.994,00 €	18.210,00 €	18.443,00 €
300	16.928,00 €	17.205,00 €	17.544,00 €	17.826,00 €	18.746,00 €	19.025,00 €	19.299,00 €	19.574,00 €	19.851,00 €	20.126,00 €
350	18.746,00 €	19.038,00 €	19.402,00 €	19.695,00 €	21.535,00 €	21.438,00 €	21.740,00 €	22.040,00 €	22.343,00 €	22.644,00 €
400	19.532,00 €	19.832,00 €	20.203,00 €	20.503,00 €	22.024,00 €	22.321,00 €	22.618,00 €	22.914,00 €	23.212,00 €	23.509,00 €
450	20.455,00 €	20.760,00 €	21.127,00 €	21.431,00 €	23.038,00 €	23.341,00 €	23.638,00 €	23.938,00 €	24.238,00 €	24.536,00 €
500	21.117,00 €	21.474,00 €	21.793,00 €	22.098,00 €	23.783,00 €	24.098,00 €	24.408,00 €	24.719,00 €	25.030,00 €	25.473,00 €
550	22.956,00 €	23.308,00 €	23.728,00 €	24.082,00 €	25.896,00 €	26.250,00 €	26.602,00 €	26.955,00 €	27.309,00 €	27.662,00 €
600	24.800,00 €	25.204,00 €	25.661,00 €	26.068,00 €	28.007,00 €	28.404,00 €	28.799,00 €	29.194,00 €	29.590,00 €	29.986,00 €